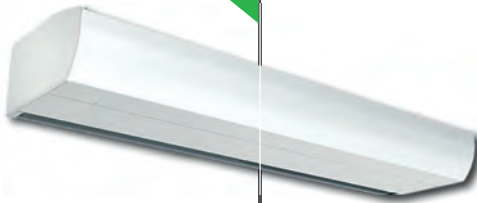


PW/PE Rideaux d'air en applique

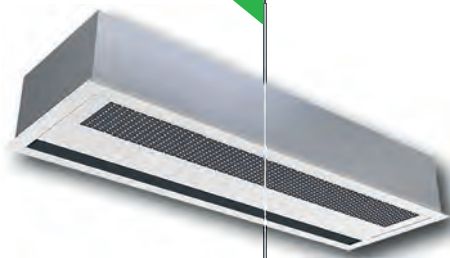
Electrique / eau chaude



- Esthétique soignée
- Commande intégrée ou à distance
- Barrière thermique de 1 m, 1,5 m et 2 m
- Confort intérieur ou appoint chauffage
- Hauteur de montage 2 à 3,5 m

TW/TE Rideaux d'air encastrés

Discret



- Caisson d'encastrement sans perte d'efficacité
- Grille en aluminium anodisé avec contre cadre blanc
- Longueur de 1 m, 1,5 m et 2 m avec énergie
 - eau chaude TW
 - électrique TE
- Hauteur de montage 2,8 / 3,2 m

YAC- A Rideaux d'air ventilation seule

Simple - intelligent



- Robuste et puissance pour les portes de grandes dimensions
- Montage horizontal ou vertical
- Modèles de 1,5 m et 2 m en ventilation seule

Fabriqué
en
France

YAC- H Rideaux d'air gaz

Confortable - innovant



- Montage horizontal
- 2 en 1, rideau d'air + chauffage
- Portée 5 et 6 m

CE

Fabriqué
en
France

Rideaux d'air une solution efficace pour stopper les déperditions et faire des économies ... le confort en plus

Sans rideau d'air

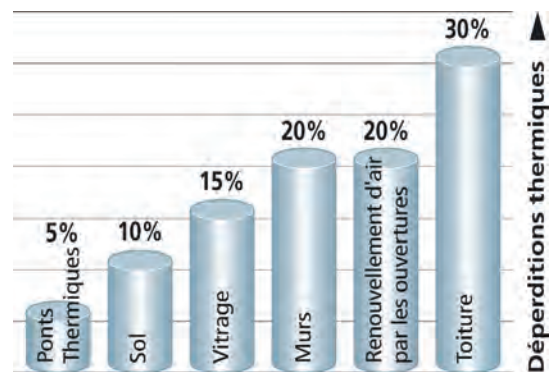


L'air froid sort par le bas en compensation de l'air chaud qui rentre par le haut

Une porte ouverte crée des courants d'air. Lorsque que les conditions intérieures et extérieures ne sont pas les mêmes, des courants d'air se créent afin d'équilibrer les différences de température, hiver comme été.

- l'air froid rentre par le bas,
- l'air chaud sort par le haut.

Avec l'installation d'un rideau d'air



Réduction jusqu'à 80% des déperditions par les ouvertures de portes, soit $0,2 \times 0,8 = 16\%$ d'économie

Économie d'énergie potentielle 16%

De très nombreux domaines d'application

Petits commerces



Esthétique soignée, installation simple

Centres commerciaux



Passer inaperçu tout en étant efficace

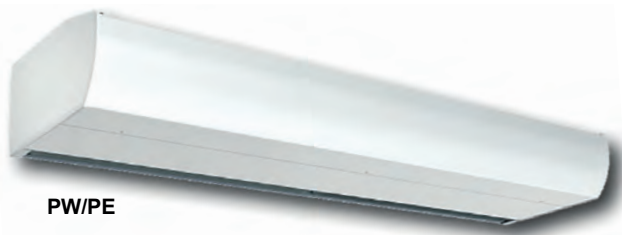
Industrie plateformes logistiques



Plus les portes sont grandes, plus l'installation d'un rideau d'air est un investissement rentable.

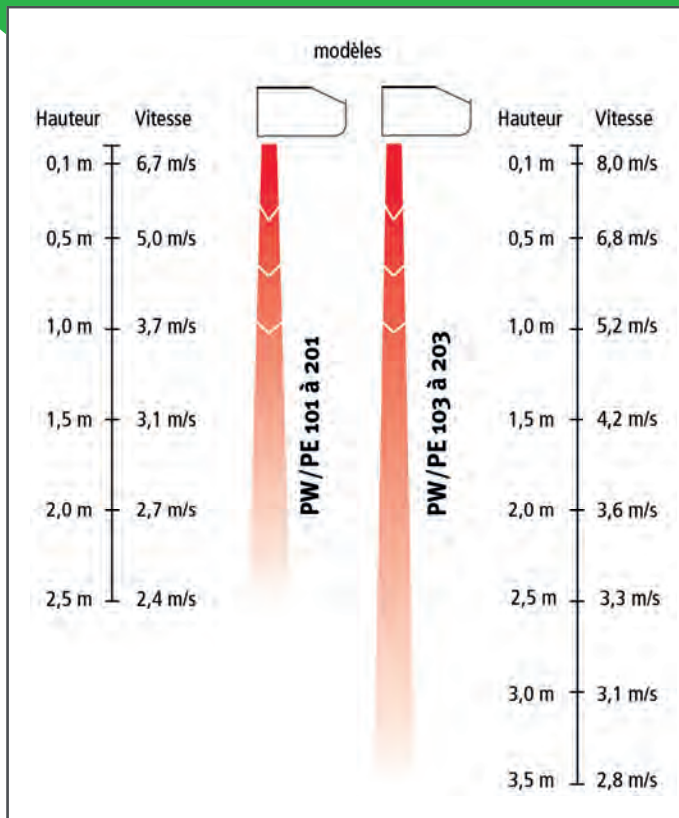


Rideaux d'air

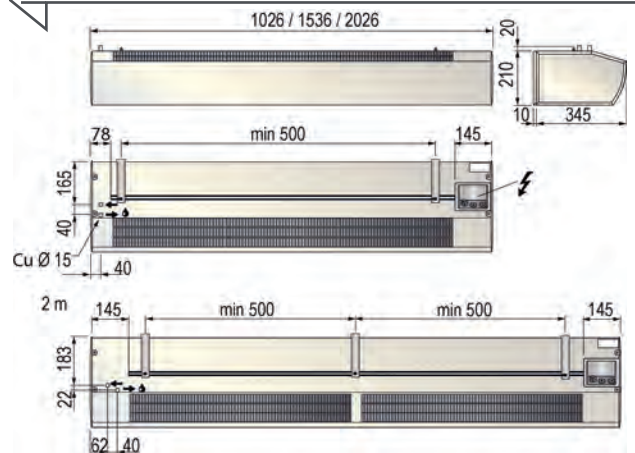


- Carrosserie blanche RAL 9016
- Grille de soufflage orientable grise RAL 7046
- Ventilateur tangentiel
- Console murale de fixation
- Filtre sur grille d'aspiration pour les modèles eau chaude
- Commande intégrée sur l'appareil et à distance

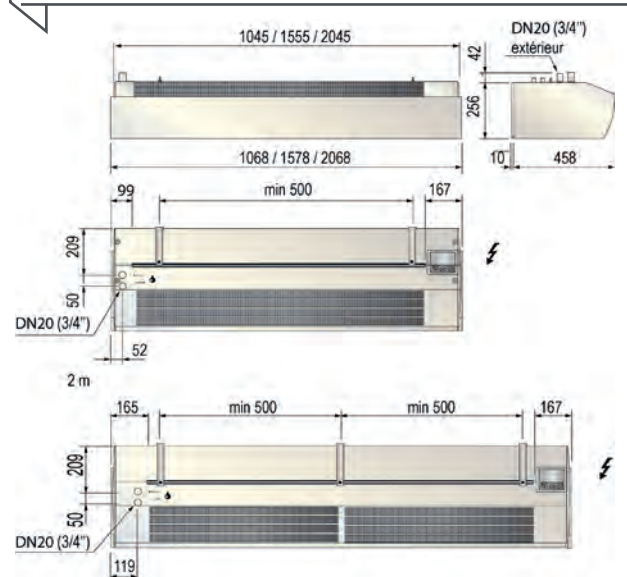
Vitesse d'air



Dimensions PW/PE 101 à 201



Dimensions PW/PE 103 à 203



Commande et régulation



Panneau de commande intégré (côté latéral droit)

- Marche/arrêt
- Étage de ventilation
- Étage de chauffage
- Thermostat

Télécommande fournie

- Marche/arrêt
- Étage de ventilation
- Étage de chauffage

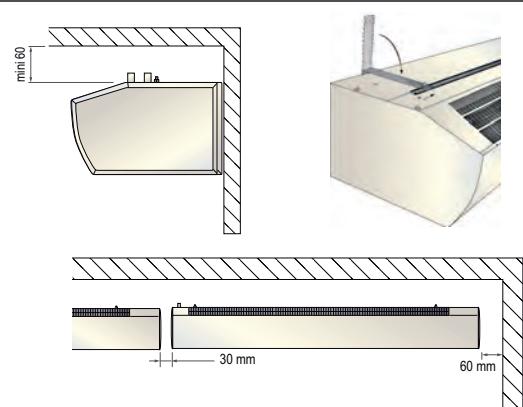
Télécommande + contact de porte



Option

Contact de porte comme indicateur et une télécommande pour activation du mode automatique

Montage



Rideaux d'air eau chaude régime 80/60° C - température air 18° C - HR 50 %

| Hauteur de porte | | 2,5 m | | | 3,5 m | | |
|---|-------------|------------------|-----------------|-----------------|-----------------|-----------------|----------------|
| Modèles | | PW 101 | PW 151 | PW 201 | PW 103 | PW 153 | PW 203 |
| Longueur A | mm | 1026 | 1536 | 2026 | 1039 | 1549 | 2039 |
| Puissances thermique maxi / mini (batterie 3 rangs) | kW | 6,9 / 5,0 | 11,1 / 7,8 | 14,4 / 10,5 | 14,6 / 10,6 | 24,7/19,2 | 31,2 / 23,7 |
| Débits d'air maxi / mini | m³/h | 1200 / 700 | 1800 / 1000 | 2400 / 1400 | 1700 / 1050 | 2700 / 1850 | 3300 / 2200 |
| Alimentation électrique | V | mono 230 / IP 21 | | | | | |
| Intensité absorbée / puissance moteur | A / W | 0,4 | 0,5 | 0,8 | 0,65 / | 0,7 / | 1,3 / |
| Niveau sonore PV / GV à 5 m | dB(A) | 39 / 52 | 37 / 53 | 40 / 53 | 45 / 55 | 46 / 57 | 49 / 58 |
| Débit d'eau / Pertes de charge maxi | (l/s) / kPa | 0,08 / 7,2 | 0,14 / 9,6 | 0,18 / 7,9 | 0,18 / 8,5 | 0,30 / 16,8 | 0,38 / 19,0 |
| Température sortie d'air maxi / mini | °C | 35 / 39 | 36 / 40 | 35 / 40 | 43 / 48 | 45 / 49 | 46 / 50 |
| Poids | kg | 17 | 26 | 35 | 26 | 36 | 48 |
| Rideaux d'air eau chaude | | 1304 € PW101 | 1712 € PW151 | 2227 € PW201 | 2374 € PW103 | 2700 € PW153 | 3699€ PW203 |

Départ usine - Transport voir page 103

Rideaux d'air électriques tri 400 V

| Hauteur de porte | | 2,5 m | | | 3,5 m | | |
|---------------------------------------|-------|---------------------|-----------------|-----------------|-----------------|-----------------|-----------------|
| Modèles | | PE 101 | PE 151 | PE 201 | PE 103 | PE 153 | PE 203 |
| Longueur A | mm | 1026 | 1536 | 2026 | 1039 | 1549 | 2039 |
| Puissances thermiques maxi / mini | kW | 5 / 3,3 | 8 / 4 | 10 / 5 | 8 / 5 | 12 / 8 | 16 / 10 |
| Débits d'air maxi / mini | m³/h | 1200 / 900 | 1800 / 1150 | 2400 / 1800 | 1750 / 1100 | 2750 / 1700 | 3500 / 2300 |
| Alimentation électrique | V | tri 400 + N / IP 20 | | | | | |
| Intensité absorbée / puissance moteur | A / W | 7,2 / 0,45 | 11,5 / 0,5 | 14,4 / 0,9 | 11,5 / | 17,3 / | 23,1 / |
| Niveau sonore PV / GV à 5 m | dB(A) | 42 / 51 | 40 / 52 | 43 / 53 | 46 / 57 | 46 / 59 | 50 / 60 |
| Poids | kg | 17 | 26 | 34 | 26 | 37 | 51 |
| Rideaux d'air électrique | | 1288 € PE101 | 1638 € PE151 | 2239 € PE201 | 2348 € PE103 | 2787 € PE153 | 3879 € PE203 |

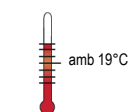
Départ usine - Transport voir page 103

Accessoires

| Modèles | 101 | 151 | 201 | 103 | 153 | 203 |
|---------------------------------|--------------|----------------|---------------|--------------|----------------|---------------|
| Télécommande + contact de porte | | 146 € CDSCP | | | 146 € CDSCP | |
| Consoles de montage suspendu | 63 € CMSP | 63 € CMSP | 84 € CMSP2 | 63 € CMSP | 63 € CMSP | 84 € CMSP2 |

Détails régulation PW / PE

• temp ambiante < temp consigne

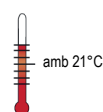


- porte fermée, le rideau d'air chauffe en petite vitesse (PV)
- porte ouverte, le rideau d'air passe en grande vitesse (GV)
- à la fermeture de la porte, le rideau d'air reste en GV pendant 30 secondes, puis passe en PV



consigne 20 °C

• temp ambiante > temp consigne



- porte fermée, le rideau d'air est à l'arrêt
- porte ouverte, le point de consigne augmente de 2°C, le rideau d'air passe en grande vitesse GV (et grande puissance en cas de rideau électrique)
- à la fermeture de la porte, le chauffage s'arrête, le rideau d'air reste en GV pendant 30 secondes, puis passe en PV pendant encore 30 secondes



consigne 20 °C

Rideaux d'air

Pour faux plafonds jusqu'à 2,8 m (TW) ou 3,2 m (TE) de hauteur



- Longueur 1 - 1,5 - 2 m
- Épaisseur 256 mm du caisson d'encastrement
- Grille de soufflage à jet orientable
- Ventilateur à turbine tangentielle réglable
- Filtre sur reprise d'air efficacité EU2
- Sous face en aluminium laqué blanc RAL 9016
- Pattes de suspension
- Commande intégrée sur l'appareil ou à distance

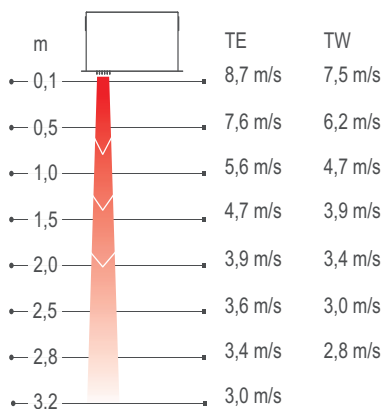
Équipements version eau chaude : TW - 8.6 à 4.2 kW

- Alimentation électrique mono 230 V
- Raccordement 1/2" F à gauche
- Pression maxi 8 bars, température eau 130° C

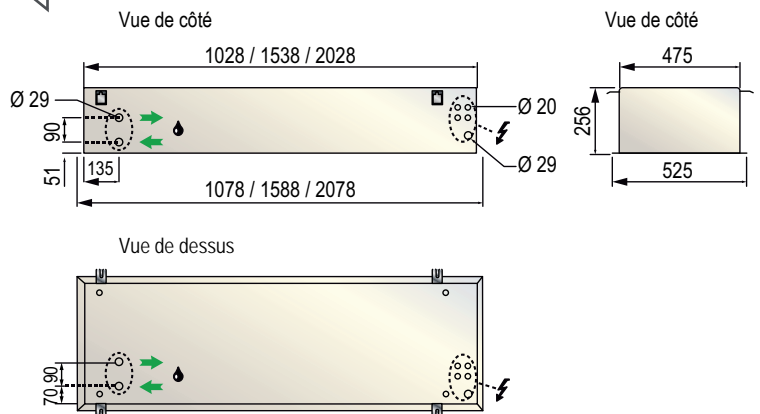
Équipements version électrique : TE - 5 à 16 kW

- Alimentation électrique tri 400 V
- Résistance électrique blindée à ailettes avec sécurité surchauffe

Vitesse d'air



Dimensions



Exemple d'installation



Commande et régulation

Équipement inclus



Panneau de commande intégré (côté latéral droit)

- Marche/arrêt
- Étage de ventilation
- Étage de chauffage
- Thermostat



Télécommande

- Marche/arrêt
- Étage de ventilation
- Étage de chauffage

Accessoires



Télécommande + contact de porte

Contact de porte comme indicateur et une télécommande pour activation du mode automatique

encastrés | TW-TE

Rideaux d'air encastrés eau chaude régime 70/50° C - température air 18° C - HR 50 %

| | | TW 101 | TW 151 | TW 201 | |
|---|------------------|-----------------|-----------------|-----------------|-------------|
| Longueur grille A | mm | 1078 | 1588 | 2078 | |
| Hauteur d'installation maxi | m | 2.8 | 2.8 | 2.8 | |
| Puissances thermique maxi / mini | mono 230V | kW | 11.6 / 8.6 | 19.5 / 14.9 | 24.2 / 21.0 |
| Débits d'air maxi / mini | | m³/h | 1500 / 1000 | 2600 / 1700 | 3150 / 2500 |
| Intensité absorbée moteur | mono 230V - IP21 | A / W | 0.6 | 1.0 | 1.2 |
| Niveau sonore à 5 m maxi / mini | | dB(A) | 53 / 44 | 56 / 48 | 56 / 50 |
| Débit d'eau / Pertes de charge à puissance mini | | (l/s) / kPa | 0.14 / 15.8 | 0.24 / 62.4 | 0.29 / 40.8 |
| Température sortie d'air maxi / mini | | °C | 43 / 40 | 44 / 40 | 41 / 43 |
| Largeur grille B | mm | 525 | 525 | 525 | |
| Hauteur C | mm | 256 | 256 | 256 | |
| Poids | kg | 30 | 41 | 56 | |
| Rideaux d'air eau chaude | | 2246 € TW101 | 2787 € TW151 | 3566 € TW201 | |

Départ usine - Transport voir page 103

Rideaux d'air encastrés électriques tri 400 V

| | | TE 101 | TE 151 | TE 201 | |
|------------------------------------|-----------------------|-----------------|-----------------|-----------------|-------------|
| Longueur grille A | mm | 1078 | 1588 | 2078 | |
| Hauteur d'installation maxi | m | 3.2 | 3.2 | 3.2 | |
| Puissance thermique | tri 400V | kW | 8 / 5 | 12 / 8 | 16 / 10 |
| Débits d'air maxi / mini | | m³/h | 1800 / 1000 | 2900 / 1600 | 3900 / 2100 |
| Intensité absorbée | résistance - tri 400V | A / W | 11.6 | 17.3 | 23.1 |
| Niveau sonore PV/GV à 5 m | | dB(A) | 57 / 43 | 57 / 43 | 60 / 44 |
| Largeur grille B | mm | 525 | 525 | 525 | |
| Hauteur C | mm | 256 | 256 | 256 | |
| Poids | kg | 31 | 42 | 59 | |
| Rideaux d'air électrique tri 400 V | | 1807 € TE101 | 2358 € TE151 | 3355 € TE201 | |

Départ usine - Transport voir page 103

Accessoires

| | TE/TW 101 | TE/TW 151 | TE/TW 201 |
|---------------------------------|----------------------|----------------------|----------------------|
| Télécommande + contact de porte | | 146 € CDSCP | |
| Câbles de suspension lg 1 m | 4 x 14 € 4 x KCS1 | 4 x 14 € 4 x KCS1 | 6 x 14 € 6 x KCS1 |

Principe d'installation

