

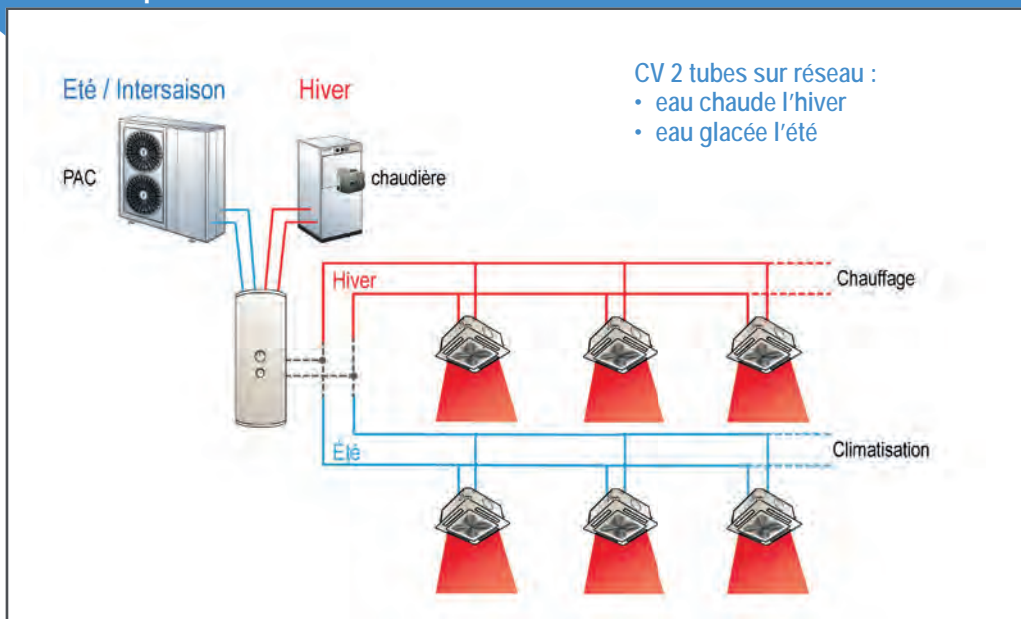
CV Cassettes plafonnières

Discrétion et efficacité



- 6 modèles pour faux plafond
 - de 4 à 18 kW chaud
 - de 2 à 7 kW froid
- Équipement complet
- Moto-ventilateur radial silencieux
- Grille pivotante pour remplacement aisé du filtre
- Filtre sur prise d'air, facilement accessible, avec média filtrant en acrylique lavable, classe EURO- VENT EU2. Cadre avec armature métallique.

Principe d'installation

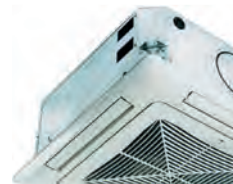


Bureaux ■ Salles de réunion ■ Salles d'attente ■ Halls d'entrée ■ Magasins ■

Équipements CV

Carrosserie

En tôle d'acier galvanisée, avec isolation thermique pour éviter toute condensation, et phonique pour un très faible niveau sonore.
Grille de reprise et soufflage en matière plastique couleur blanc RAL 9010.
Ventelles de soufflage orientables pour 2 à 4 directions.



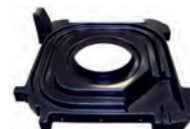
Batterie eau chaude ou eau froide version 2 tubes (2T)

Tube cuivre et ailettes aluminium de forme circulaire pour une optimisation de l'espace. Raccords taraudés Ø 1/2 « femelle.



Bac de récupération des condensats

En matière plastique thermoformée et emplacement pour pompe de relevage des condensats.



Groupe moto-ventilateur

Ventilateur radial simple ouïe particulièrement silencieux.
Moteur fermé mono 230 V - 50 Hz à condensateur permanent et protection thermique interne. 5 vitesses, dont 3 raccordées ; IP44. Conformité à la directive basse tension (art.10, directive 73/23 CE), à la compatibilité électromagnétique (EC 89/336 ; EC 92/31 ; EC 93/68).



Pompe de relevage des condensats

Pompe avec contrôle intégré par flotteur à 2 niveaux de sécurité.
Hauteur manométrique de relevage maximum 1 m.



Versions EC - Moteur électrique brushless

Technologie de moteurs sans balais, auto-pilotée à aimants permanents. Ce type de moteur élimine tous les inconvénients des moteurs classiques multivitesse.

La vitesse de la ventilation, modulante, dépend de la tension de commande fournie au moteur par la régulation. Il offre :

- une réduction de 50% de la consommation électrique
- un réglage précis de la vitesse de rotation de 0 à 100%
- un fonctionnement silencieux
- une usure réduite pour une fiabilité supérieure

[EC] ventilation modulante



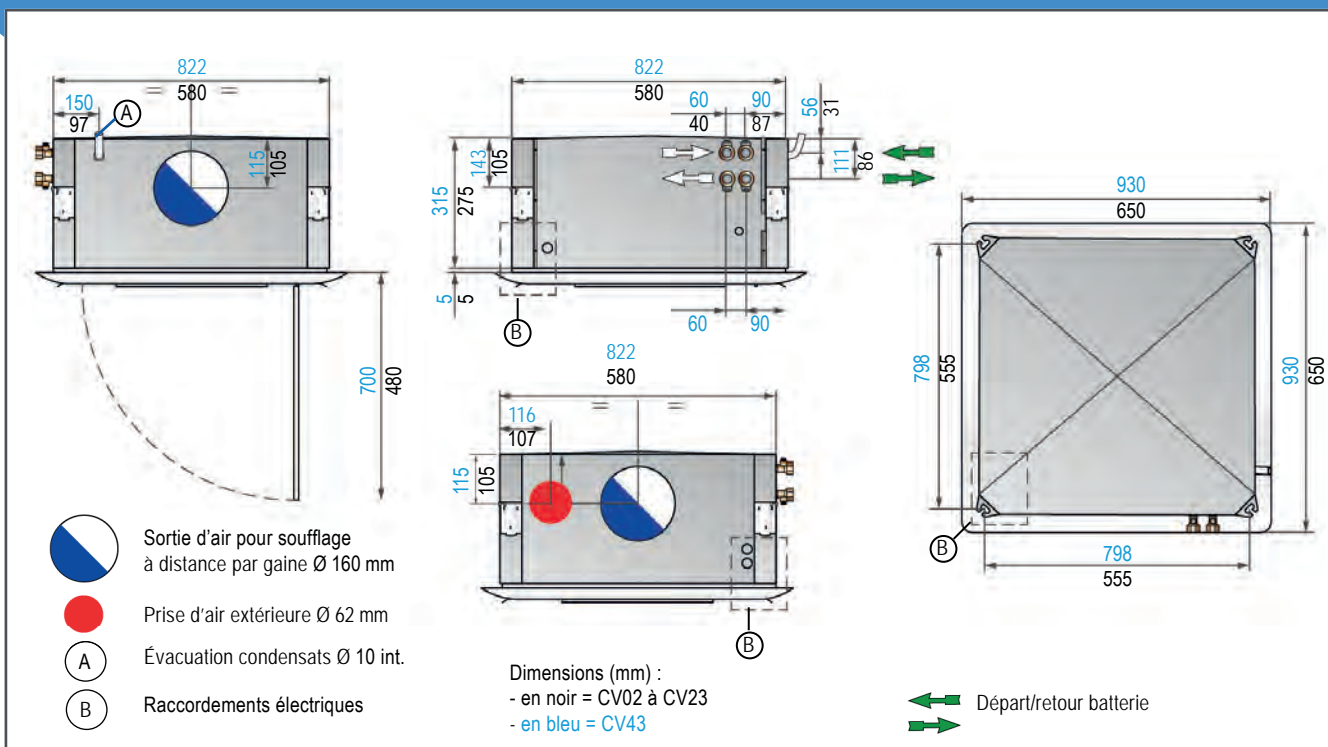
Chauffage de 1,95 à 11,28 kW

Climatisation de 1,82 à 5,54 kW



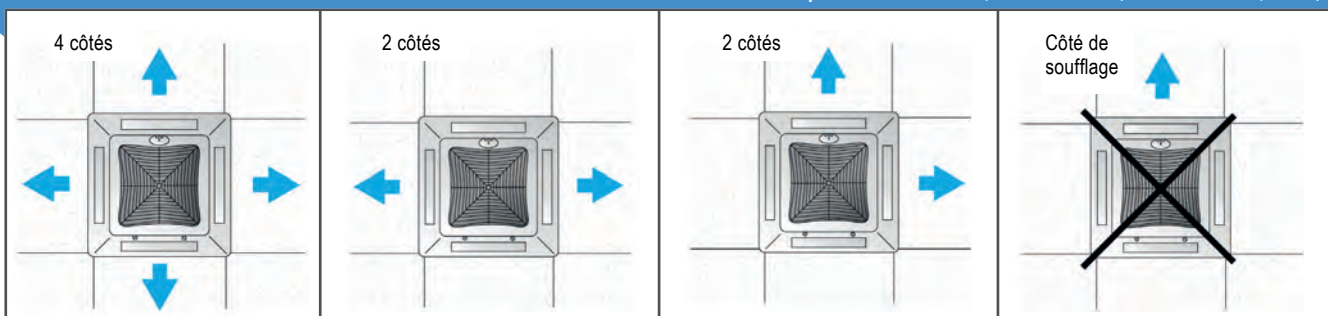
- Grille de soufflage et reprise blanc cassé RAL 9002, pour dalle 600 x 600
- Filtre nettoyable et interchangeable par le dessous sans aucun outillage
- Carrosserie en tôle galvanisée, avec isolant thermique anti-condensation
- Batterie cuivre ailette alu avec purgeur d'air et vidange incorporée, raccordement Ø 1/2" F pression service 12 bars (3/4" F pour CV43)
- Bac de récupération des condensats
- Pompe de relevage des condensats avec flotteur de contrôle à 2 niveaux de sécurité. Haut mano 1 m maxi
- Groupe moto-ventilateur 6 vitesses (dont 3 précâblées) avec ventilateur radial silencieux

Carrossés



580 x 580 (CV02 à CV23) ou 822 x 822 mm (CV43)

hauteur dans le faux-plafond 275 mm (CV02 à CV23) ou 315 mm (CV43)



Conçues pour s'intégrer parfaitement dans les modules des faux plafonds :
600 x 600 (CV02 à CV23), ou 900x900 (CV43)

Cassette 2 Tubes (2T)

		Taille CV		02	12	13	22	23	43
Débits d'air	GV	m³/h		560	890	880	1000	950	1850
	MV	m³/h		350	540	530	730	710	1250
	PV	m³/h		300	360	350	500	480	1030
Puissances froid	Eau 7/12° C Air 27° C 50 % HR	GV	kW	2,80	3,71	5,26	3,97	5,54	12,03
		MV	kW	2,04	2,73	3,67	3,30	4,54	9,09
		PV	kW	1,82	2,08	2,67	2,59	3,40	7,88
Débit d'eau	GV	L/h		480	637	903	681	951	2064
Perte de charge	GV	KPa		4,2	7,0	18,5	8,0	20,3	14,8
Puissances chaudes	Eau 70/60° C Air 20° C	GV	kW	5,96	8,36	10,64	9,08	11,28	22,45
		MV	kW	4,16	5,80	7,10	7,25	8,99	16,4
		PV	kW	3,68	4,25	5,03	5,47	6,55	14,04
	Eau 50/40° C Air 20° C	GV	kW	3,17	4,44	5,83	4,82	6,18	12,29
		MV	kW	2,21	3,09	3,92	3,85	4,95	9,05
		PV	kW	1,95	2,26	2,79	2,91	3,62	7,75
Débit d'eau	GV	L/h		523	735	934	798	991	1971
Perte de charge à 70/60° C	GV	KPa		3,8	7,0	15,1	8,1	16,7	10,3
Puissance électrique	GV	W		29	47	61	70	82	157
Niveau sonore à 1 m	MV	dB(A)		36	48	47	55	55	48
Poids		kg		26	24	26	24	26	39
Cassette CV			1	1127 € CV02	1375 € CV12	1559 € CV13	1536 € CV22	1658 € CV23	2114 € CV43

Accessoires

Commande avec thermostat* (mural)	2	107 € CDRA		/	152 € CDRD (affichage digital)	
Relais commande pour 4 app.	3	143 € CRI				
Câble de suspension lg 1 m	4	4 x 14 € 4 x KCS1				
Sonde limite basse eau chaude	5	21 € TM				
Bac de récupération des condensats auxiliaire Ø 20 évac.	6	91 € BK				
Kit vanne 2 voies	7	123 € VA22	123 € VA22	136 € VA23	123 € VA22	136 € VA23
Kit vanne 3 voies	7	182 € VAKF2	182 € VAKF2	218 € VAKF3	182 € VAKF2	218 € VAKF3
Montage vanne 2/3 voies		47 € MV3	47 € MV3	47 € MV3	47 € MV3	47 € MV3
Batterie chaud additionnelle	Puiss. chaud kW - à 70/60°C Air 20°C	4,4	5,8	-	7,1	-
	Plus value batt. 4 tubes	8	147 € PXKF02	163 € PXKF12	-	190 € PXKF22

* Détails voir pages 70-71

Départ usine - Transport voir page 103

Commande et régulation filaire

 <p>Manuel CDRA</p>	 <p>Digital CDRD</p>	 <p>CRI</p>	 <p>2 voies</p>	 <p>3 voies</p>
--	---	--	--	--

Chauffage de 2,00 à 11,73 kW

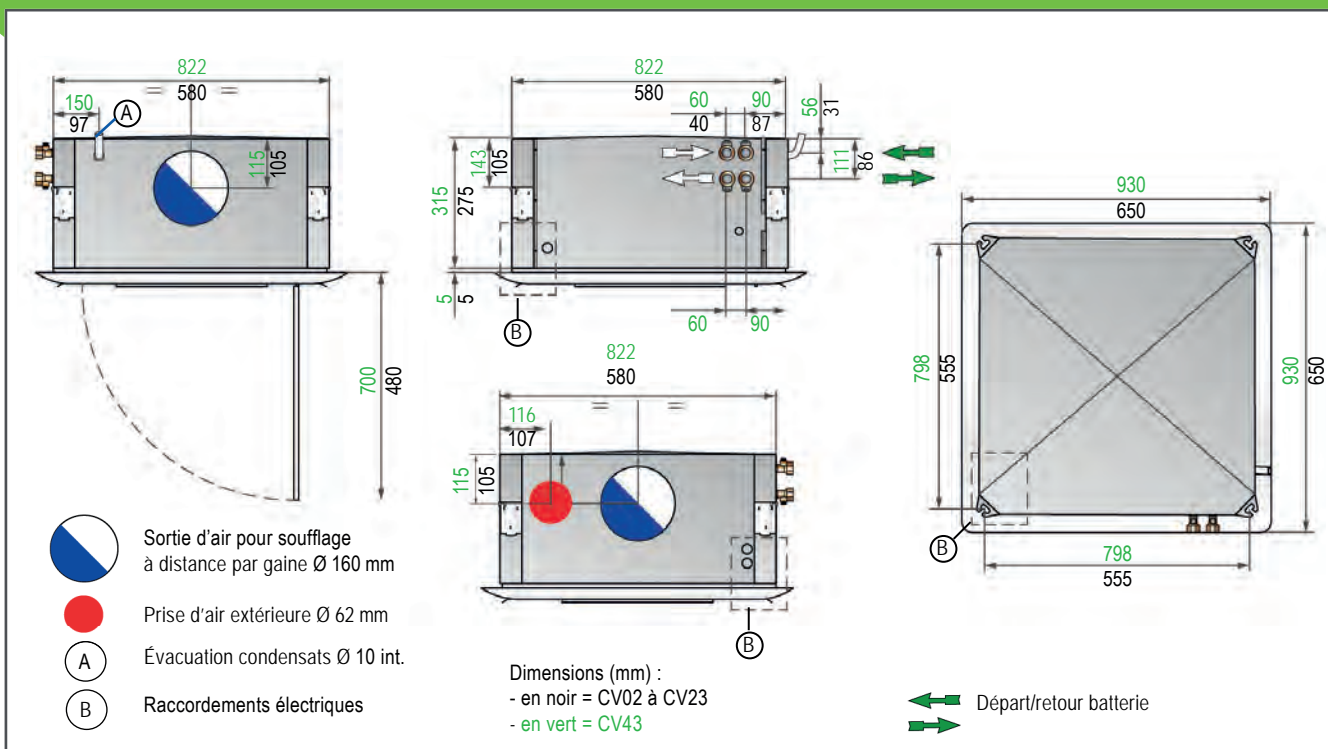
Climatisation de 1,87 à 5,73 kW

commutation électronique [EC] ventilation modulante



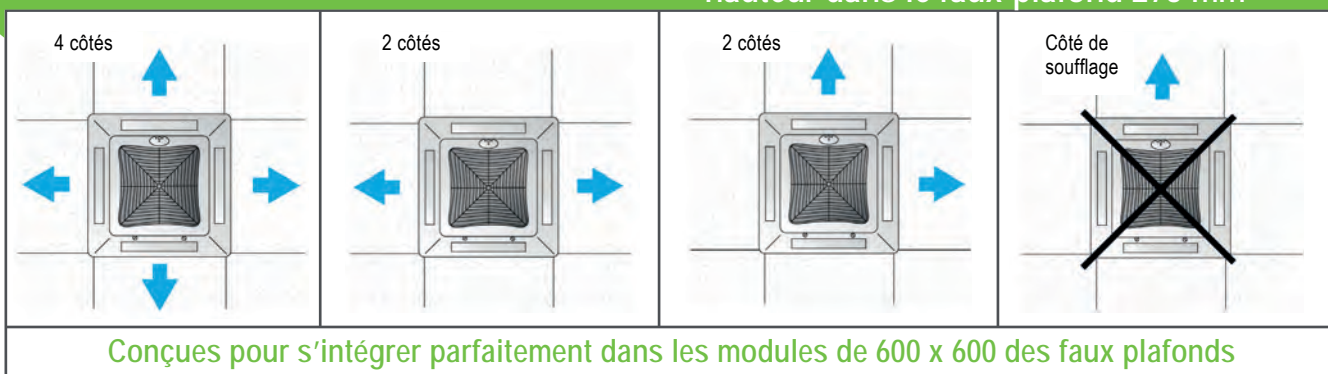
- Grille de soufflage et reprise blanc cassé RAL 9002, pour dalle 600 x 600
- Filtre nettoyable et interchangeable par le dessous sans aucun outillage
- Carrosserie en tôle galvanisée, avec isolant thermique anticondensation
- Batterie cuivre ailette alu avec purgeur d'air et vidange incorporée, raccordement Ø 1/2 F pression service 12 bars
- Bac de récupération des condensats
- Pompe de relevage des condensats avec flotteur de contrôle à 2 niveaux de sécurité. Haut mano 1 m maxi
- Groupe moto-ventilateur 6 vitesses (dont 3 précâblées) avec ventilateur radial silencieux

Carrossés



580 x 580 mm

hauteur dans le faux-plafond 275 mm



Cassette 2 Tubes (2T)

		Taille CV-EC		02	12	13	22	23	43
Débits d'air	maxi 10V	m³/h		610	910	910	1000	1000	1830
	moyen 6V	m³/h		450	660	660	760	760	1410
	mini 2V	m³/h		310	400	400	500	500	940
Puissances froid	Eau 7/12° C Air 27° C 50 % HR	maxi 10V	kW	2,95	3,76	4,02	3,97	5,73	11,92
		moyen 6V	kW	2,42	3,10	3,16	3,38	4,76	9,91
		mini 2V	kW	1,87	2,23	2,11	2,59	3,52	7,35
Débit d'eau		maxi 10V	L/h	506	645	923	681	983	2045
Perte de charge		maxi 10V	KPa	4,6	7,2	19,3	7,9	21,7	14,6
Puissances chaudes	Eau 70/60° C Air 20° C	maxi 10V	kW	6,35	8,50	10,2	9,08	11,73	22,26
		moyen 6V	kW	5,05	6,73	8,48	7,47	9,48	18,12
		mini 2V	kW	3,78	4,61	5,63	5,47	6,77	13,01
	Eau 50/40° C Air 20° C	maxi 10V	kW	3,38	4,51	5,98	4,82	6,42	12,19
		moyen 6V	kW	2,69	3,58	4,67	3,97	5,21	9,96
		mini 2V	kW	2,00	2,45	3,12	2,91	3,74	7,19
Débit d'eau		maxi 10V	L/h	558	746	959	798	1030	1954
Perte de charge à 70/60° C		maxi 10V	KPa	4,2	7,1	15,8	8,0	18,0	10,3
Puissance électrique		maxi 10V	W	13	35	35	50	50	92
Niveau sonore à 1 m		moyen 6V	dB(A)	36	48	47	55	55	48
Poids			kg	23	23	25	23	25	39
Cassette CV			1	1299 € CV02EC	1538 € CV12EC	1744 € CV13EC	1718 € CV22EC	1855 € CV23EC	2694 € CV43EC

Accessoires

Commande avec thermostat (automatique/manuel)*	2	152 € CDRDB					
Câble de suspension lg 1 m	3	4 x 14 € 4 x KCS1					
Sonde limite basse eau chaude	4	21 € TM					
Bac de récupération des condensats auxiliaire Ø 20 évac.	5	91 € BK					
Kit vanne 2 voies	6	123 € VA22	123 € VA22	136 € VA23	123 € VA22	136 € VA23	
Kit vanne 3 voies	6	182 € VAKF2	182 € VAKF2	218 € VAKF3	182 € VAKF2	218 € VAKF3	
Montage vanne 2/3 voies		47 € MV3	47 € MV3	47 € MV3	47 € MV3	47 € MV3	
Batterie chaud additionnelle	Puiss. chaud kW - à 70/60°C Air 20°C		4,4	5,8	-	7,1	-
	Plus value batt. 4 tubes		7	147 € PXXF02	163 € PXXF12	-	190 € PXXF22

* Détails voir pages 68-69

Départ usine - Transport voir page 103

Commande et régulation filaire

