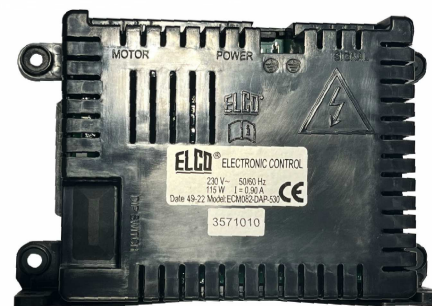
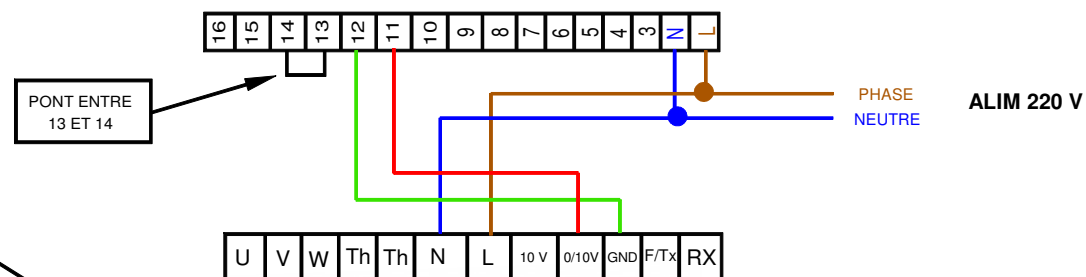




THERMOSTAT CR 26



CARTE INVERTER

Désignation : Raccordement FM avec CR26	Réf : DE183A23
	Date : 03/07/23

FM

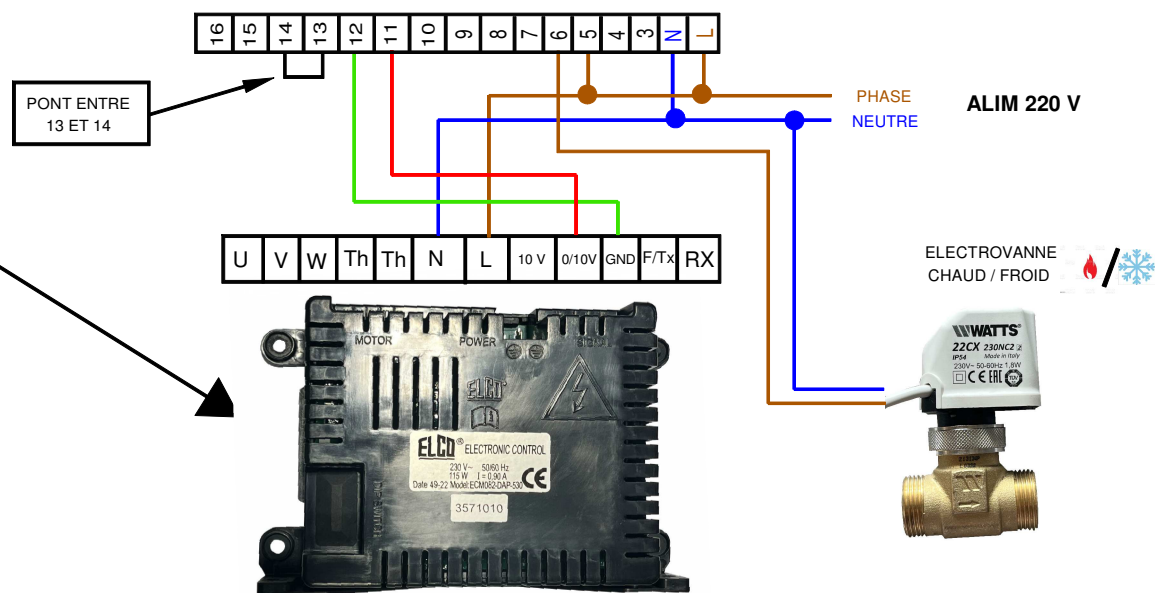




VENTILO-CONVECTEUR 2 TUBES



THERMOSTAT CR 26



CARTE INVERTER

Désignation : Raccordement FM 2T avec CR26 + VANNE	Réf : DE186B23
	Date : 05/07/23

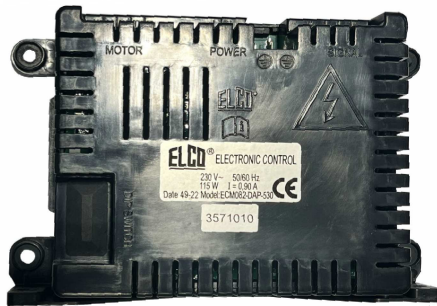
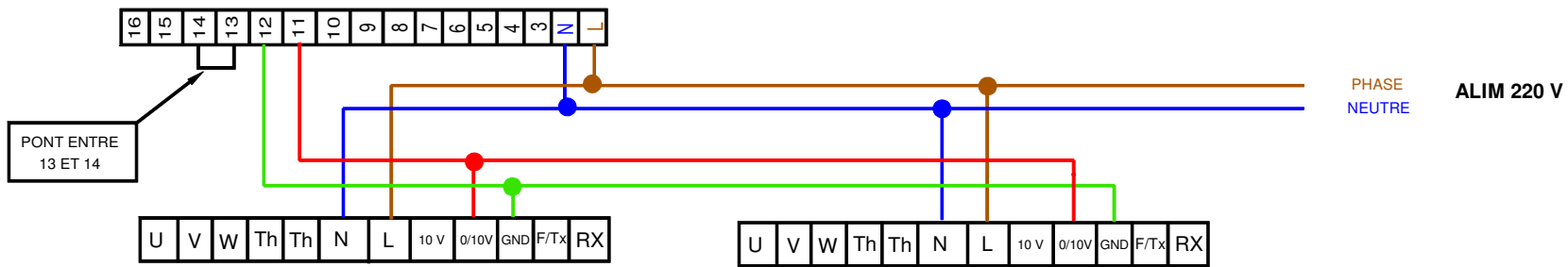
FM



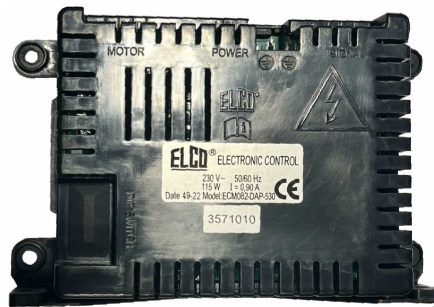


THERMOSTAT CR 26

ATTENTION MAXIMUM
8 VENTILO-CONVECTEURS PAR THERMOSTAT



CARTE INVERTER



CARTE INVERTER



Désignation : Raccordement FM + FM avec CR26	Réf : DE187A23
	Date : 05/07/23

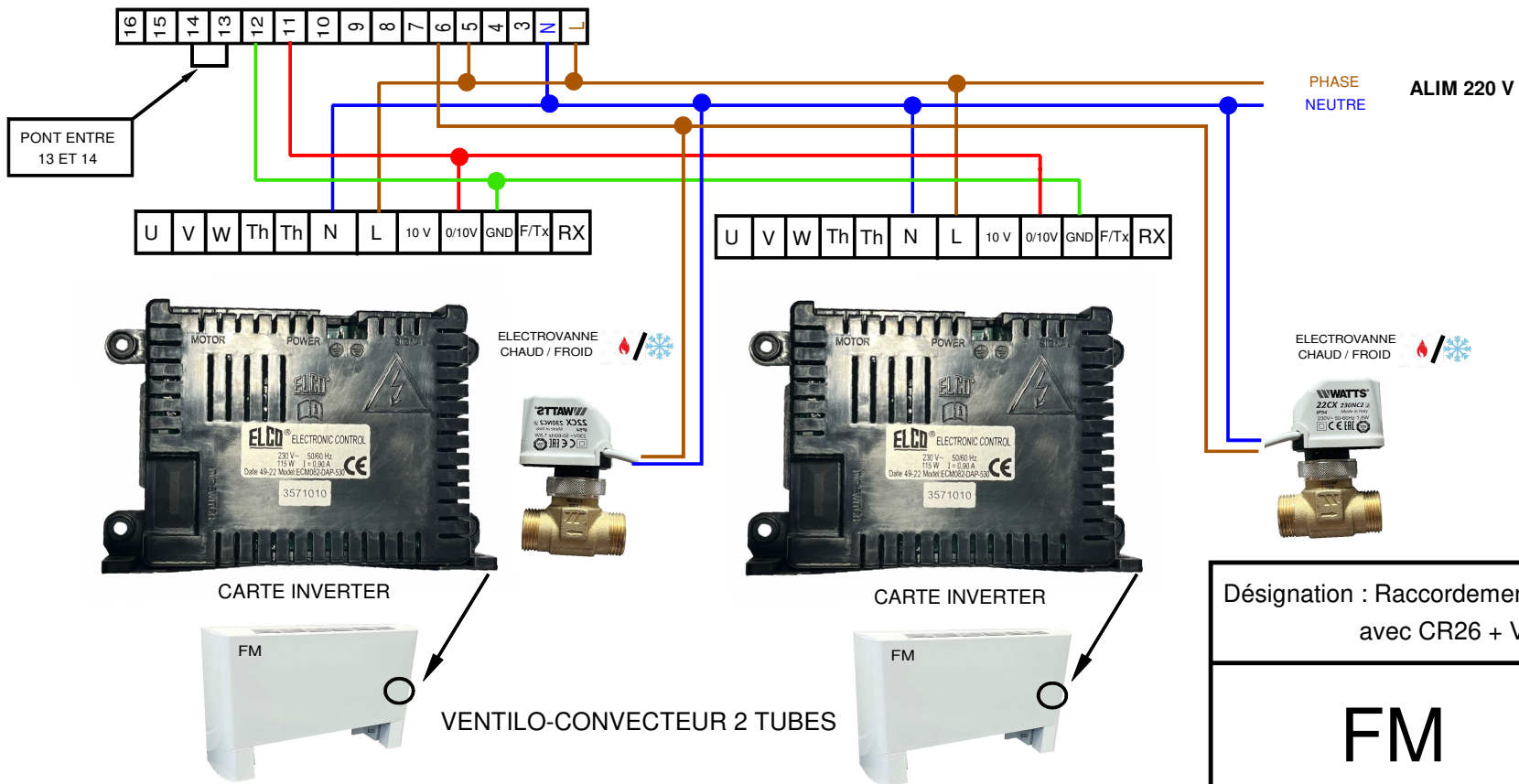
FM





THERMOSTAT CR 26

ATTENTION MAXIMUM
8 VENTILO-CONVECTEURS PAR THERMOSTAT



Désignation : Raccordement FM + FM avec CR26 + VANNE	Réf : DE187C23
Date : 05/07/23	

