

Organisme Mandaté par
AFNOR Certification
11 rue Francis de Pressensé
F 93571 La Plaine Saint-Denis Cedex



N° 16.052/NFG
Dossier n° 458/E1

En application des Règles Générales de la marque NF et des Règles de Certification NF115, désignée NF-GAZ, applicables aux matériels pour raccordement des appareils à gaz, aux accessoires de distribution par récipients des GPL et aux appareils à gaz non visés par la directive 2009/142/CE, CERTIGAZ atteste de la conformité du (des) produit (s) décrits ci-dessous à ces Règles de Certification. Ce certificat ne peut préjuger des décisions éventuelles qui seraient prises au cours de la validité du présent certificat suite aux vérifications réalisées.

La liste à jour des produits certifiés par titulaire est disponible auprès de CERTIGAZ ou sur son site internet www.certigaz.fr

According to the General Rules of the NF mark and to the current NF115 Certification Rules, named NF-GAZ, CERTIGAZ certifies that the products described hereafter comply with these Certification Rules. This certificate cannot prejudice decisions which should be taken during the validity of the certificate at the view of the results of control.

The updated list of the certified products is available at CERTIGAZ or on its website www.certigaz.fr

CAVAGNA GROUP – DIVISION RECA

La société :
Head Office

Via Matteotti, 5
25012 VIADANA DI CALVISANO
ITALIE

est autorisée à utiliser la marque NF115 pour le(s) produit(s) suivant(s) :

is authorized to use the NF115 mark for the following product(s)

- Désignation : **Détendeurs destinés aux appareils de chauffage ou équivalents alimentés en propane commercial et gaz naturel à réglage fixe à basse pression**
H et L : 6m3/h – propane : 10kg/h
Regulator for natural gas, propane
- Marque commerciale : **Cavagna Group**
Trade name
- Référence(s) commerciale(s) : **Type 733 : Type H, Type L et PRO**
Marketing reference(s)
- Selon norme(s) : **CCH 96-01 (01/1996)**
According to standard(s)

En vertu de la présente décision par CERTIGAZ, AFNOR Certification accorde le droit d'usage de la marque NF à la société qui en est bénéficiaire pour les produits visés ci-dessus dans les conditions définies par les Règles Générales de la marque NF et par les Règles de Certification NF115, en vigueur.

Under the decision by CERTIGAZ, AFNOR Certification grants the right to use the NF mark to the company which is the beneficiary for the above products, in accordance with the General Rules of the NF mark and the NF115 Certification Rules, in force.

Ce certificat est valide jusqu'au 14 mai 2019. Il annule tout certificat antérieur.

Validity date: May 14th, 2019. It cancels any previous certificate.

Fait à Neuilly sur Seine, le 10 mai 2016

Vincent DELARUE

Directeur Général

Organisme Mandaté par
AFNOR Certification
11 rue Francis de Pressensé
F 93571 La Plaine Saint-Denis Cedex



N° 16.052/NFG
Dossier n° 458/E1

MARQUE NF-GAZ
NF-GAZ mark

Principales Caractéristiques certifiées

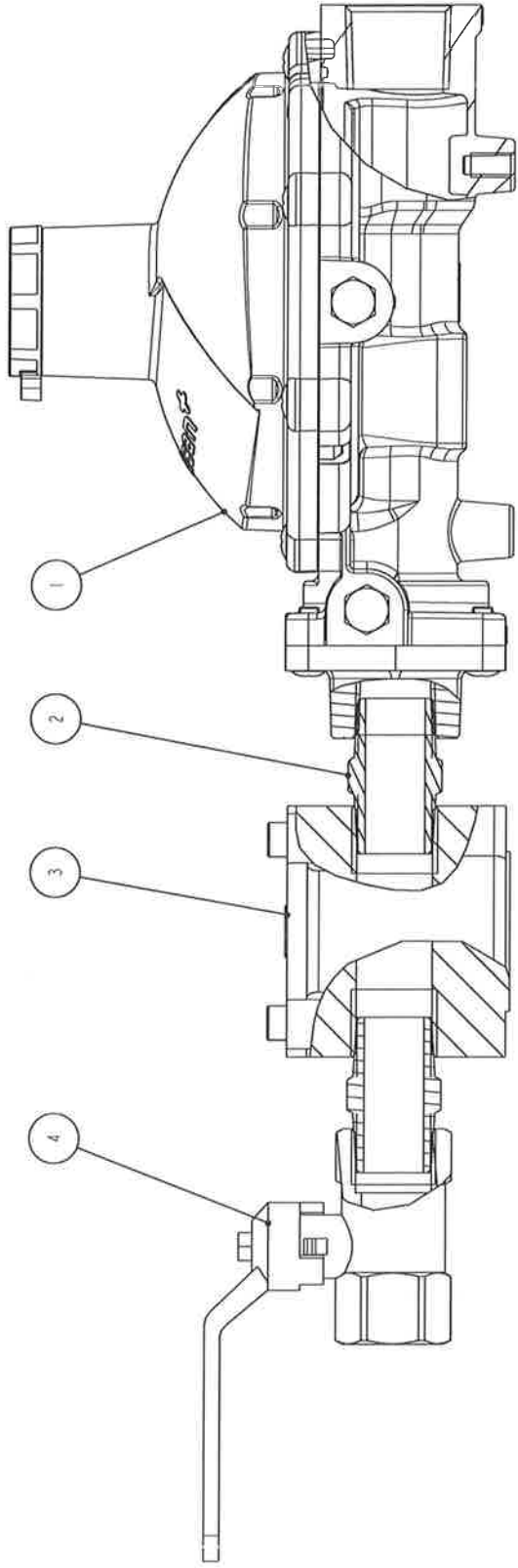
- ◆ Norme(s) de référence
- ◆ DN
- ◆ Pression de service
- ◆ Caractéristiques dimensionnelles
- ◆ Etanchéité
- ◆ Débit repère (si applicable)
- ◆ Force de manœuvre (si applicable)
- ◆ Résistance mécanique
- ◆ Durabilité
- ◆ Performance de régulation (si applicable)
- ◆ Marquage, notice, conditionnement

Main Certified characteristics

- ◆ Standard(s)
- ◆ DN
- ◆ Operating Pressure
- ◆ Dimensional characteristics
- ◆ Leak-tightness
- ◆ Rated flow rate (if practical)
- ◆ Operating strength (if practical)
- ◆ Mechanical resistance
- ◆ Durability
- ◆ Regulation performance (if practical)
- ◆ Marking, instruction, packaging

Les Règles de Certification et la liste des produits certifiés sont disponibles sur demande auprès de l'Organisme Certificateur CERTIGAZ ou sur le site internet – www.certigaz.fr.

These Certification Rules and list of certified products are available on demand at the Certifying Body CERTIGAZ or on the web site - www.certigaz.fr.



KIT DETENTE GAZ
KDGN100
 Filtra, Valvula, Raccord, Detentador
20 mbar - 100 kWh

NAMEPLATE



SEET

Ns Code: 70-1-190-0345
 Vs Code: KDGN100
 Description: **KIT DETENTE GAZ :**
 Filtra, Valvula, Raccord, Detentador
 20 mbar - 100 kWh
 Prix par carton: ⑥
 Date: / /

NELL' IMBALLO I DUE RACCORDI DEVONO ESSERE AVVITATI - PUNTATI ALLA VALVOLA

NO	NO PRODUCT	DENOMINATION	Q.TY
1	99-1-950-0001	SECOND STAGE REGULATOR	1
2	16-4-110-0182	ADAPTOR R 1/2 (CONICO) X R 1/2 (CONICO)	2
3	30-1-110-0136	FILTRO	1
4	30-1-110-0017	VALVOLA A SFERA F-F	1
5	34-1-110-0071	INSTRUCTION FOR TYPE 738 & 998-3	1
6	34-1-210-0207	STICKER FOR SINGLE BOX	1
7	23-4-210-0015	CARTON (170X150X150)	1
8	23-1-510-0010	STANDARD BOX (R8)	1
9	34-1-210-1917	LABEL FOR REGULATOR TYPE 998	1

DENOMINATION

KIT SECOND STAGE REGULATOR + FILTER + BALL VALVE LPG 15-50 mbar 10 m³/h
 N.A.

RECA	MODEL	OUTLET	SHARED	PROD. INT. GROUP
PERFORMANCE DOC. N.A.	701	R 1/2 ISO7	N.A.	-
	COUNTRY	WEIGHT	PRODUCT NO.	
	FRANCIA	N.A.		
PROD. EVOLUTION DEFINITIVE	RELEASE LEVEL APPROVED+	SCALE 4:5	DATE	
	A104	APPROVED BY	05/06/12	
		70-1-190-0345		