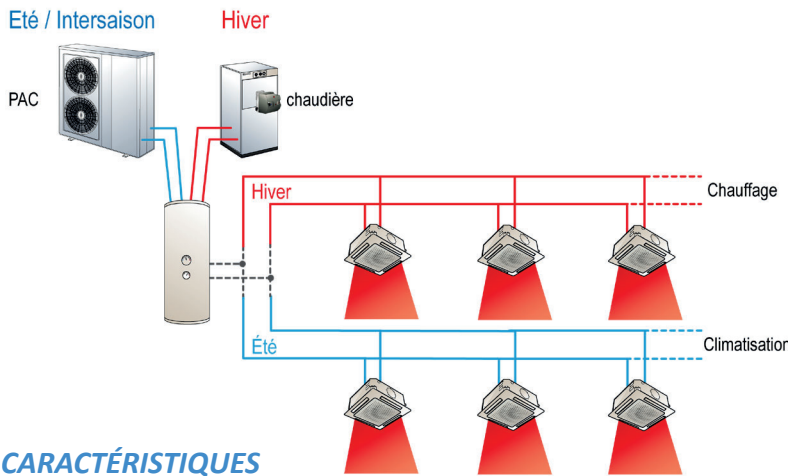


Chauffage et climatisation

PRINCIPE



CARACTÉRISTIQUES

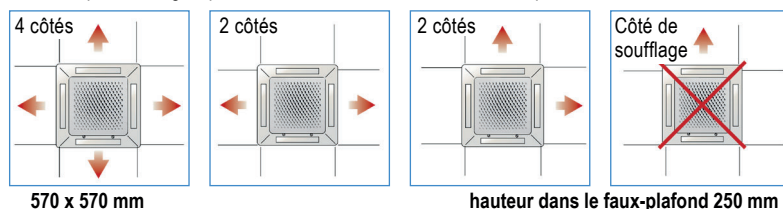
Batterie froid 3 rangs
Batterie chaud 1 rang



		Taille FCA / FCAE		121	221	521	831	831
Débits d'air	GV	m³/h	520	710	810	950	1200	1200
	MV	m³/h	370	500	680	800	660	660
	PV	m³/h	260	350	450	530	120	120
Puissance froid (batt.3R)	Eau 7/12° C Air 27° C 50 % HR	GV	kW	3.23	3.92	4.25	6.04	6.98
		MV	kW	2.72	3.28	3.92	5.54	5.14
		PV	kW	2.26	2.72	3.15	4.48	1.98
Débit d'eau froide 7/12° C	GV	L/h	556	674	731	1039	1201	
Perte de charge 7/12° C	GV	KPa	8.3	12.3	14.5	18.2	24.3	
Puissance chaud (batt.1R)	Eau 70/60° C Air 20° C	GV	kW	4.59	5.64	6.16	6.84	7.98
		MV	kW	3.74	4.57	5.55	6.17	5.56
	PV	kW	3.02	3.68	4.32	4.81	1.90	
	Eau 50/40° C Air 20° C	GV	kW	2.55	3.13	3.42	3.80	4.43
		MV	kW	2.11	2.58	3.11	3.50	3.16
	PV	kW	1.72	2.10	2.47	2.73	1.12	
Débit d'eau chaude 70/60° C	GV	L/h	395	485	530	588	381	
Perte de charge 70/60° C	GV	KPa	12.2	18.5	22.1	15.5	7.2	
Puissance électrique	GV	W	150	88	88	88	74	
Niveau sonore à 2 m	MV	dB(A)	17	24	32	36	31	
Poids		kg	18	18	18	19	19	

DISPOSITION

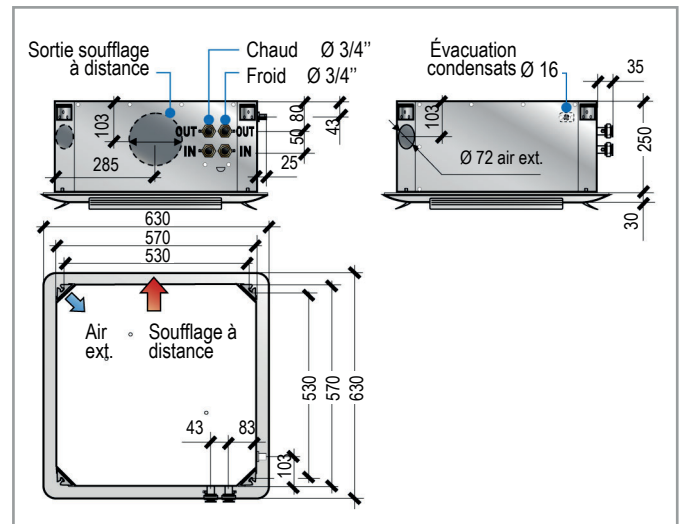
Conçues pour s'intégrer parfaitement dans les modules des faux plafonds 600 x 600 mm



MOTORISATION

- **FCA** moteur AC standard, 3 vitesses de ventilation
- **FCAE** moteur EC à commutation électronique, ventilation modulante

DIMENSIONS



APPLICATIONS



Bureaux ▀ Salles de réunion ▀ Salles d'attente ▀ Halls d'entrée ▀ Magasins ▀

RÉGULATION



CR23
Thermostat manuel,
montage mural



CR25
Thermostat digital,
montage mural



TEL62
Télécommande
infrarouge