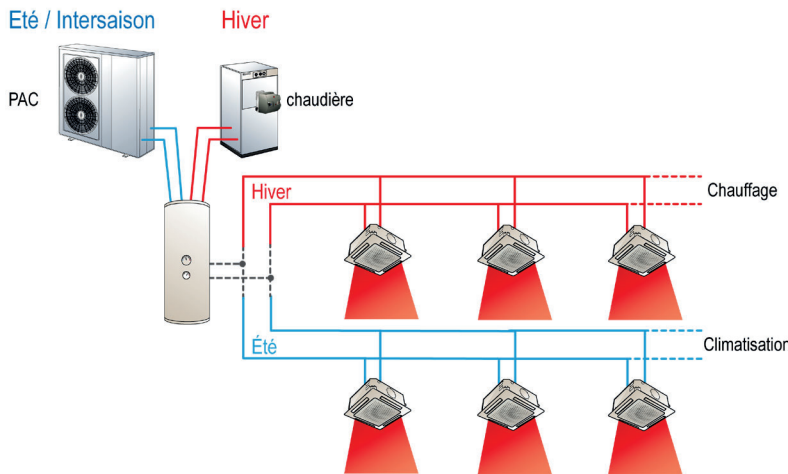


Chauffage et climatisation

FCA / FCAE

PRINCIPE



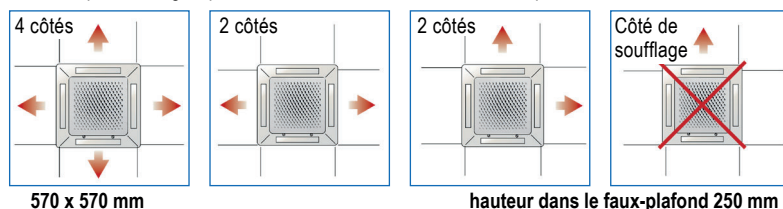
CARACTÉRISTIQUES



		Taille FCA / FCAE						
		120	220	530	840	630	840	
Débits d'air	GV	m³/h	530	720	810	950	1230	1200
	MV	m³/h	370	510	680	800	680	660
	PV	m³/h	260	350	450	530	120	120
Puissance froid (batt.3R) Eau 7/12° C Air 27° C 50 % HR	GV	kW	3.11	3.76	5.24	7.30	6.80	8.43
	MV	kW	2.59	3.16	4.80	6.69	5.02	6.20
	PV	kW	2.15	2.59	3.88	5.40	1.90	2.39
Débit d'eau froide 7/12° C	GV	L/h	534	646	902	1255	1170	1450
Perte de charge 7/12° C	GV	KPa	7.8	11.3	13.8	22.2	23.1	29.7
Puissance chaud (batt.3R) Eau 70/60° C Air 20° C Eau 50/40° C Air 20° C	GV	kW	7.01	8.59	11.22	13.87	14.79	16.18
	MV	kW	5.65	6.99	10.11	12.52	10.34	11.28
	PV	kW	4.57	5.55	7.87	9.76	3.46	3.85
	GV	kW	3.89	4.77	6.23	7.71	8.22	8.99
	MV	kW	3.19	3.94	5.66	7.00	5.88	6.41
	PV	kW	2.60	3.17	4.47	5.54	2.04	2.27
Débit d'eau chaude 70/60° C	GV	L/h	603	739	965	1193	1272	1391
Perte de charge 70/60° C	GV	KPa	7.7	11.5	12.3	15.6	21.3	21.3
Puissance électrique	GV	W	50	88	88	88	74	74
Niveau sonore à 2 m	MV	dB(A)	17	24	32	36	32	31
Poids		kg	17	17	18	19	18	19

DISPOSITION

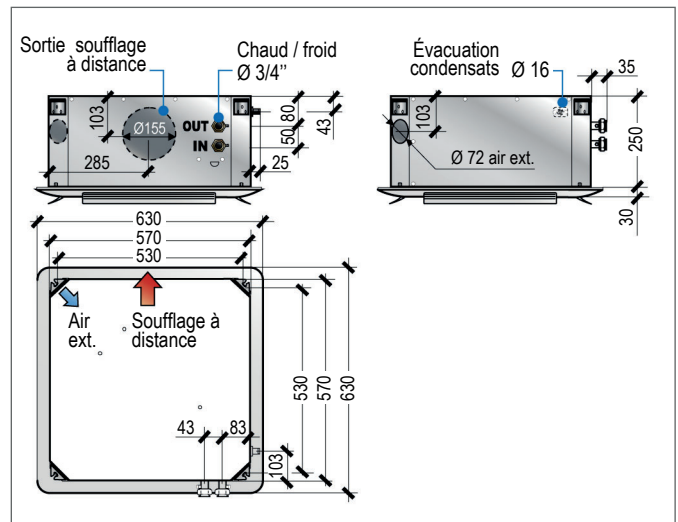
Conçues pour s'intégrer parfaitement dans les modules des faux plafonds 600 x 600 mm



MOTORISATION

- **FCA** moteur AC standard, 3 vitesses de ventilation
- **FCAE** moteur EC à commutation électronique, ventilation modulante

DIMENSIONS



APPLICATIONS



Bureaux ▸ Salles de réunion ▸ Salles d'attente ▸ Halls d'entrée ▸ Magasins ▸

RÉGULATION



CR23
Thermostat manuel,
montage mural



CR25
Thermostat digital,
montage mural



TEL62
Télécommande
infrarouge