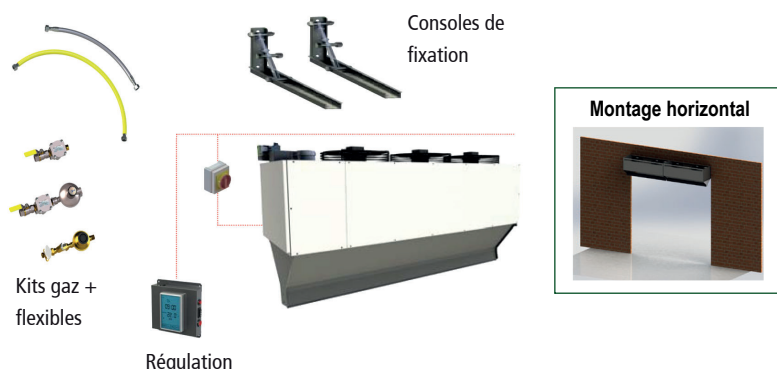


Pour porte jusqu'à 6 m de hauteur / largeur

Rideau d'air et chauffage gaz

YAC-H

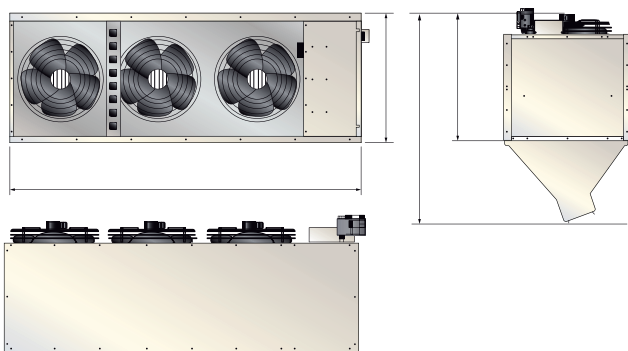
PRINCIPE D'INSTALLATION



CARACTÉRISTIQUES

		YAC 35 H	YAC 45 H
Hauteur d'installation maxi	m	6	6
Montage		horizontal	
Poids	kg	151	173
Débits d'air	m ³ /h	6500 / 5000	10500 / 8200
Puissance thermique	kW	38	45
Alimentation électrique	V	mono 230	
Puissance électrique	W	1350	1350
Évacuation fumées / aspiration d'air	mm	100 / 100	100 / 100

DIMENSIONS



		YAC 35 H	YAC 45 H
Longueur A	mm	1977	1977
Profondeur B	mm	610	610
Hauteur C	mm	1000	1000
Poids	kg	151	173

PRÉSENTATION

Une porte ouverte crée des courants d'air

Parce que les conditions intérieures et extérieures ne sont pas les mêmes, des courants d'air se créent afin d'équilibrer les différences de température.

- l'air froid rentre par le bas,
- l'air chaud sort par le haut.

Conséquence des courants d'air au niveau des portes

- un gaspillage d'énergie pour chauffer l'air froid qui rentre l'air chaud qui est sorti (idem en été pour la climatisation).
- une gêne pour le personnel en poste de travail à proximité. Exemple : zone des caisses des surfaces de vente
- de la place perdue, pour les surfaces de vente, à proximité des portes, difficilement exploitables commercialement, en raison de l'inconfort.

Rideau d'air chaud YAC-H, confortable et innovant

- Montage horizontal seulement
- 2 en 1, rideau d'air + chauffage
- Portée 5 et 6 m
- 2 puissances 38 / 45 kW

ÉQUIPEMENT

- Carrosserie blanche RAL 9003
- Ventilateur hélicoïde avec moteur à rotor extérieur et grille de protection
- Diffuseur d'air à jet laminaire haute vitesse
- Avec brûleur gaz



Débit d'air élevé
Pour les portes de grandes dimensions



Diffuseur grande vitesse
Afin d'assurer une barrière thermique efficace

ACCESSOIRES



BSAT5P
Interrupteur sectionnable



BSAT5P
Boîtier avec thermostat multiconsignes à sonde intégrée